

ICS 79.120.99
B 97

LY

中华人民共和国林业行业标准

LY/T 1805—2008

单面真空覆膜机

Single-side vacuum laminating press

2008-09-03 发布

2008-12-01 实施

国家林业局 发布

前 言

本标准的附录 A 为规范性附录。

本标准由全国人造板机械标准化技术委员会提出并归口。

本标准起草单位：山东工友集团股份有限公司。

本标准主要起草人：董延文、李树阳、史金花、于文君、王志贵。

单面真空覆膜机

1 范围

本标准规定了单面真空覆膜机的参数、要求、检验规则及标志、包装和贮存。

本标准适用于单面贴覆装饰材料(PVC薄膜、单板等)的单面真空覆膜机(以下简称覆膜机)。

2 规范性引用文件

下列文件中的条款通过本标准的引用而成为本标准的条款。凡是注日期的引用文件,其随后所有的修改单(不包括勘误的内容)或修订版均不适用于本标准,然而,鼓励根据本标准达成协议的各方研究是否可使用这些文件的最新版本。凡是不注日期的引用文件,其最新版本适用于本标准。

GB/T 191 包装储运图示标志(GB/T 191—2008,ISO 780:1997,MOD)

GB/T 3766 液压系统通用技术条件(GB/T 3766—2001,eqv ISO 4413:1998)

GB 5226.1 机械安全 机械电气设备 第1部分:通用技术条件(GB 5226.1—2002,IEC 60204-1:2000,IDT)

GB/T 6414 铸件 尺寸公差与机械加工余量(GB/T 6414—1999,eqv ISO 8062:1994)

GB/T 6576 机床润滑系统(GB/T 6576—2002,ISO 5170:1977,MOD)

GB/T 7932 气动系统通用技术条件(GB/T 7932—2003,ISO 4414:1998,IDT)

GB/T 7935 液压元件 通用技术条件

GB/T 13306 标牌

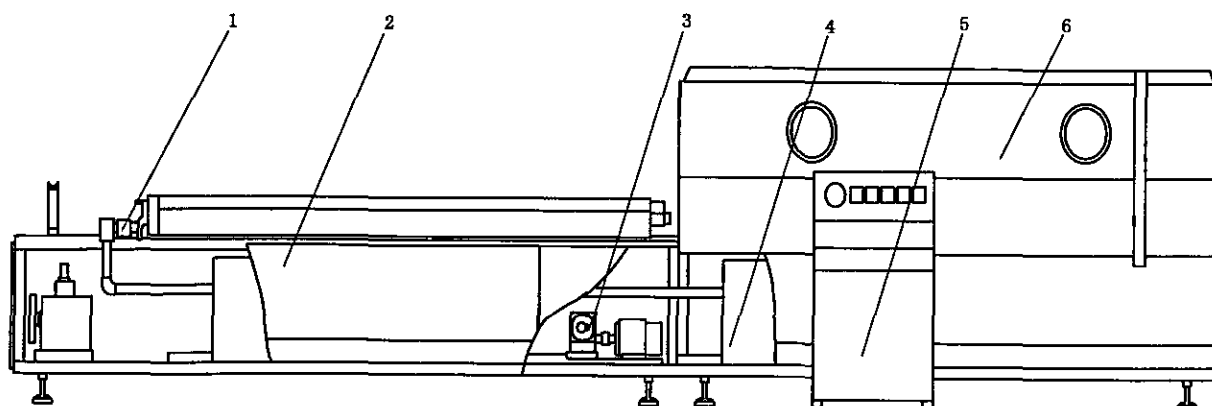
GB/T 13384 机电产品包装通用技术条件

GB/T 15102 浸渍胶膜纸饰面人造板

GB/T 18262 人造板机械通用技术条件

3 简图

覆膜机结构简图如图1所示。



- | | |
|----------|------------|
| 1——工作台; | 4——真空系统; |
| 2——前箱体; | 5——电气控制系统; |
| 3——送料装置; | 6——后箱体。 |

注:本图不限制覆膜机具体结构形式。

图1 覆膜机结构简图